

EVERYFIT

БЕГОВАЯ ДОРОЖКА K243E

РУКОВОДСТВО ПОЛЬЗОВАТЕЛЯ



ПРЕДУПРЕЖДЕНИЯ

Пожалуйста, прочтите инструкцию внимательно перед использованием оборудования. Запомните следующие правила, и придерживайтесь их в дальнейшем.

- Во время тренировки на беговой дорожке, всегда пользуйтесь ключом безопасности, прикрепив его к одежде.
- Во время бега, руки должны двигаться естественно, взгляд должен быть направлен вперед, никогда не смотрите вниз на ноги.
- Увеличивайте скорость постепенно.
- При возникновении аварийной ситуации немедленно воспользуйтесь "кнопкой аварийной остановки".
- Сойдите с беговой дорожки после того, как беговое полотно остановилось.

Осторожно: внимательно прочтите инструкцию по сборке тренажера, точно следуйте инструкции во время сборки.

ВНИМАНИЕ!

Перед началом любой программы тренировок, проконсультируйтесь с врачом. Убедитесь, что все крепежные детали плотно зажаты.

Никогда не ставьте тренажер во влажном помещении, это может стать причиной неисправностей.

Мы не несем никакой ответственности за поломки или травмы, возникшие по причинам, описанным выше. Для тренировки надевайте спортивную одежду и обувь.

Не приступайте к тренировкам в течение 40 минут после еды.

Для того, чтобы избежать травм, делайте разминку.

Если у вас высокое давление, прежде, чем начать тренировки, проконсультируйтесь с врачом. Беговая дорожка предназначена только для взрослых.

Старики, дети и люди с ограниченными возможностями могут пользоваться тренажером только под руководством и наблюдением. Не вставляйте ничего в какие-либо части тренажера, это может стать причиной повреждения.

Не подключайте дополнительную линию по середине кабеля; не удлиняйте кабель и не меняйте штекер; не кладите тяжелые предметы на кабель и не оставляйте его рядом с источником тепла; запрещается использовать розетку с несколькими выходами, это может привести к пожару или травме.

Всегда отключайте питание, если тренажер не используется. При отключении питания, не тяните кабель, он может порваться.

Максимальный вес пользователя: 100 кг.

Значение пульса может быть неточным и не предназначено для использования в медицинских целях. Чрезмерная физическая нагрузка может привести к травме и даже смерти. Если Вы чувствуете головокружение, тошноту или другие симптомы недомогания, прекратите тренировку, обратитесь к врачу немедленно.

ВАЖНЫЕ МЕРЫ ПРЕДОСТОРОЖНОСТИ

1. Подключите шнур питания беговой дорожки непосредственно к специальной заземленной цепи. Тренажер должен быть заземлен. При поломке заземление обеспечивает путь наименьшего сопротивления для электрического тока, чтобы уменьшить риск поражения электрическим током.
2. Установите тренажер на чистую ровную поверхность. Не ставьте дорожку на ковер, это может помешать нормальной вентиляции. НЕ устанавливайте тренажер рядом с водой или на улице.
3. Расположите беговую дорожку так, чтобы штепсельная вилка была в поле зрения и доступна.
4. Никогда не включайте беговую дорожку, если Вы стоите на беговом полотне. После того, как Вы включили питание беговое полотно может не сразу начать двигаться, всегда стойте на боковой платформе, пока полотно не начнет двигаться.
5. Носите соответствующую одежду во время тренировки. Не надевайте слишком длинную или свободную одежду, она может попасть между деталями дорожки. Всегда надевайте кроссовки или другую спортивную обувь с резиновой подошвой.

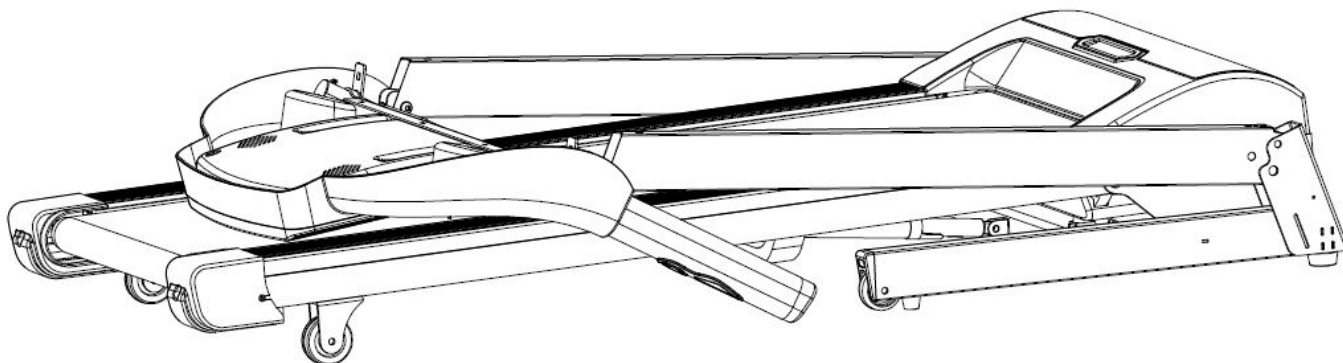
6. Перед использованием беговой дорожки убедитесь, что источник питания подключен, а ключ безопасности работает. Вставьте ключ безопасности в консоль, а другую сторону закрепите на одежде или ремне, это позволит Вам быстро воспользоваться ключом в чрезвычайной ситуации.
7. Всегда отсоединяйте шнур питания перед тем, как снять крышку двигателя беговой дорожки.
8. За беговой дорожкой должно быть не менее 2*1 м свободного пространства.
9. Во время тренировки, маленькие дети не должны находиться рядом.
10. Всегда держитесь за поручни, когда начинаете тренировку до тех пор, пока не почувствуете, что можете бежать свободно.
11. Всегда прикрепляйте ключ безопасности к одежде во время тренировки. Если скорость беговой дорожки внезапно увеличится из-за неисправности электроники или случайного нажатия кнопки скорости, беговая дорожка остановится в момент, когда ключ отсоединится от консоли.
12. В случае каких-либо отклонений от нормы в процессе тренировки, немедленно воспользуйтесь ключом безопасности, взявшись за поручни и прыгнув на края платформы, после того, как дорожка остановится, сойдите с нее.
13. Когда беговая дорожка не используется, шнур питания должен быть отключен, а ключ безопасности извлечен из консоли.
14. Положите ключ безопасности в недоступное для детей место. Несовершеннолетние должны находиться под наблюдением взрослых при использовании беговой дорожки.
15. Перед началом любой программы тренировок, проконсультируйтесь с врачом. Он или она может помочь определить частоту тренировок, интенсивность (целевой пульс) и время, подходящее для Вашего возраста и состояния. Если во время тренировки вы почувствуете боль или стеснение в груди, нерегулярное сердцебиение, одышку, слабость или дискомфорт, **ОСТАНОВИТЕСЬ!** Проконсультируйтесь с врачом прежде, чем продолжить.
16. Если вы заметили повреждение или износ сетевой вилки или какой-либо части сетевого провода, немедленно обратитесь к квалифицированному электрику для замены - не пытайтесь менять или ремонтировать это самостоятельно.
17. Для избежания аварий поврежденный шнур питания необходимо заменить. Это может сделать производитель, его сервисный агент или лицо с аналогичной квалификацией.
18. Перед тем, как беговое полотно начнет двигаться встаньте на боковую платформу, всегда прикрепляйте ключ безопасности к одежде. Держитесь за поручни до тех пор, пока беговая дорожка не будет двигаться нормально (перед тем, как начать бегать, одной ногой протестируйте скорость дорожки). Чтобы избежать потери баланса, пожалуйста, снизьте скорость до минимума или воспользуйтесь ключом безопасности. И держитесь за поручни, чтобы спрыгнуть на боковые платформы при аварийной ситуации или в случае если ключ безопасности не прикреплен.
19. Перед тем, как сложить дорожку, убедитесь, что она полностью остановилась. Не пользуйтесь беговой дорожкой, если она сложена.

СБОРКА

Шаг 1:

Откройте упаковку, достаньте все детали, основную раму поставьте на ровную поверхность.

(НЕ СРЕЗАЙТЕ УПАКОВОЧНУЮ ЛЕНТУ НА ЭТОМ ЭТАПЕ)



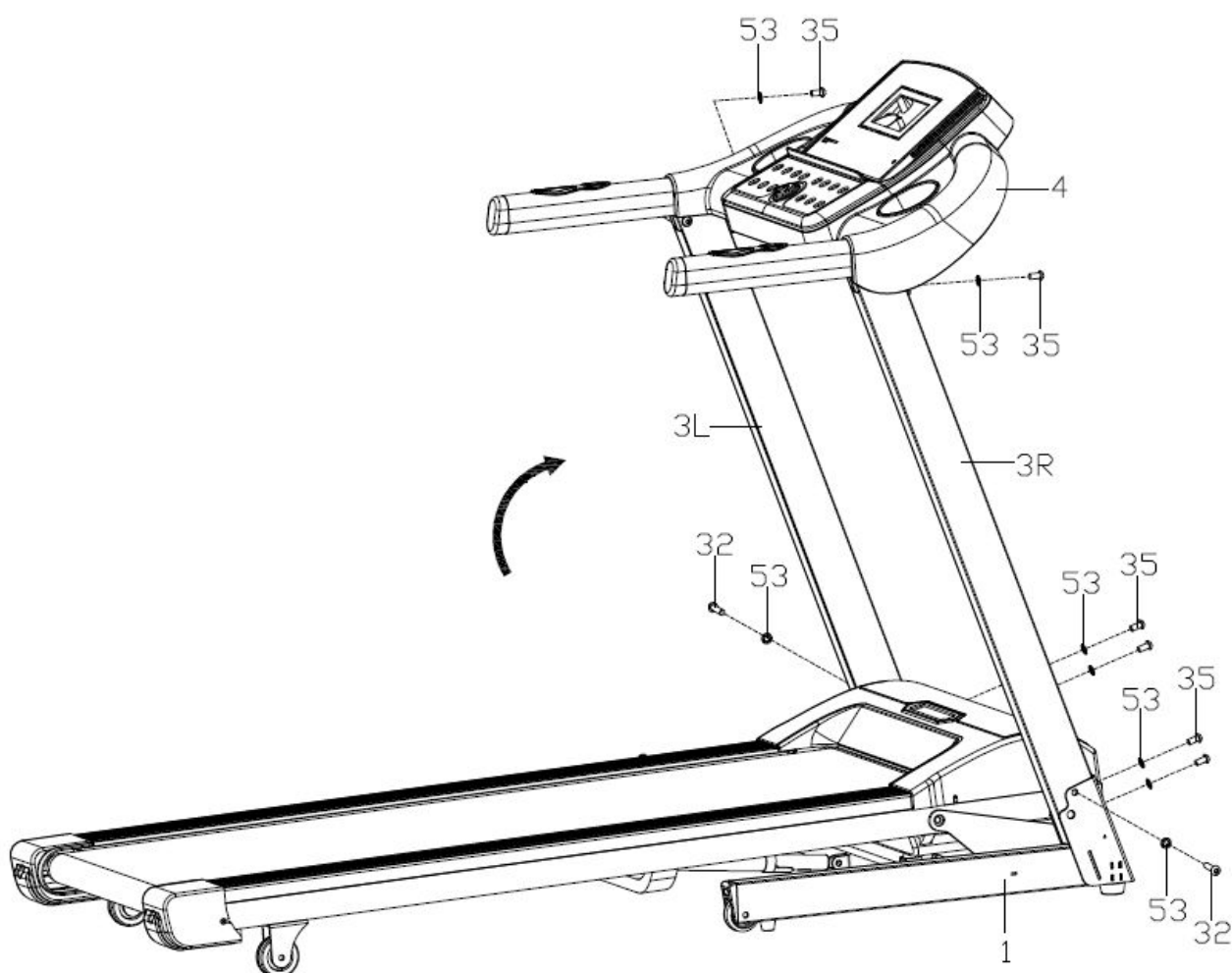
STEP 2: ШАГ 2

Разрежьте ленту, когда основная рама будет хорошо размещена (ПРИМЕЧАНИЕ: не перемещайте ее больше)

Поднимите вертикальную трубу (3Л / П) вместе с корпусом компьютера (4), следуя направлению стрелки, как показано.

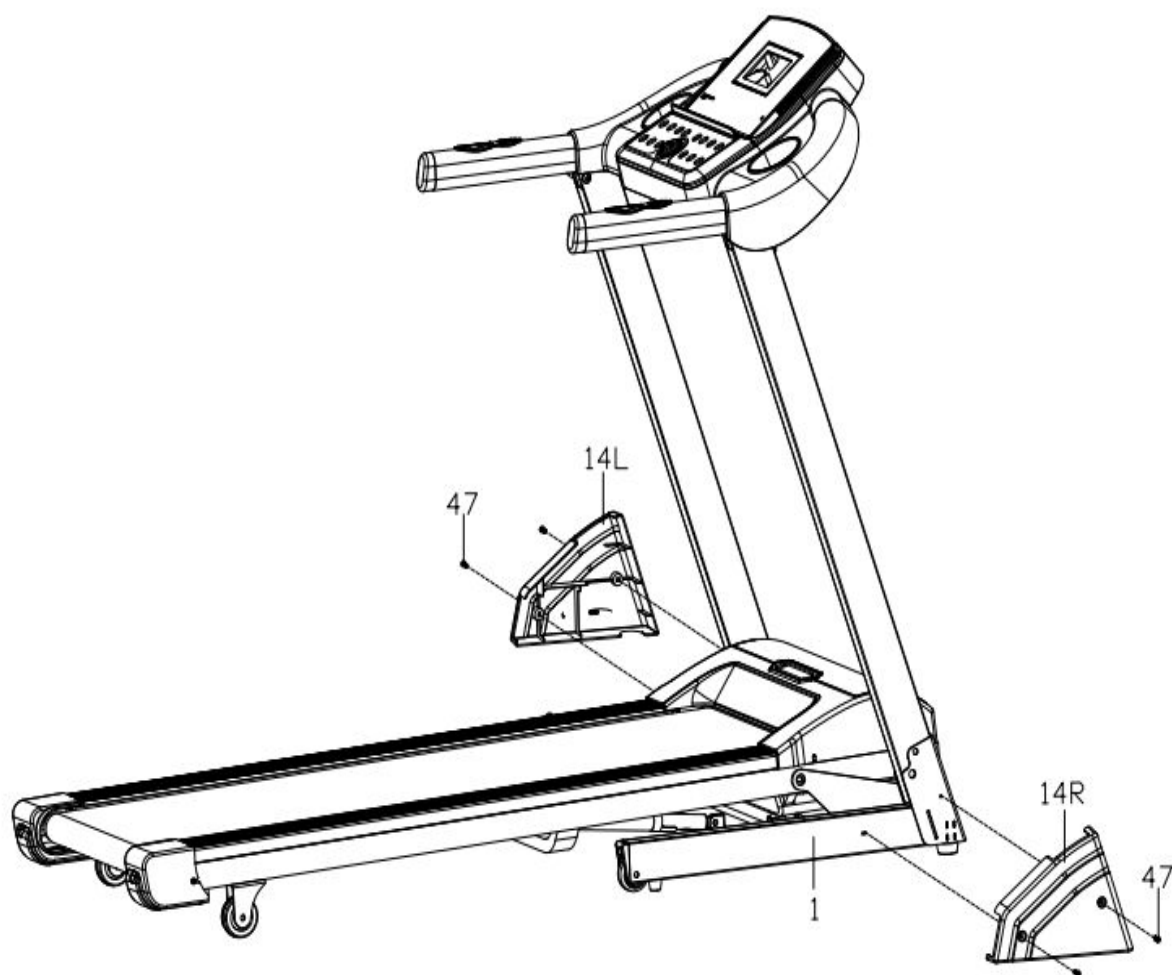
Зафиксируйте вертикальную трубку (3Л / Р) на нижней раме (1) с помощью болта (32), болта (35) и стопорной шайбы (53). НЕ ЗАТЯГИВАЙТЕ ДВА БОЛТА С ШЕСТИГРАННОЙ ГОЛОВКОЙ.

Зафиксируйте корпус компьютера (4) плотно на вертикальной трубе (3Л / Р) с помощью болта (35) и стопорной шайбы (53). СЕЙЧАС ЗАТЯГИВАЙТЕ ВСЕ БОЛТЫ.



STEP 3 ШАГ 3

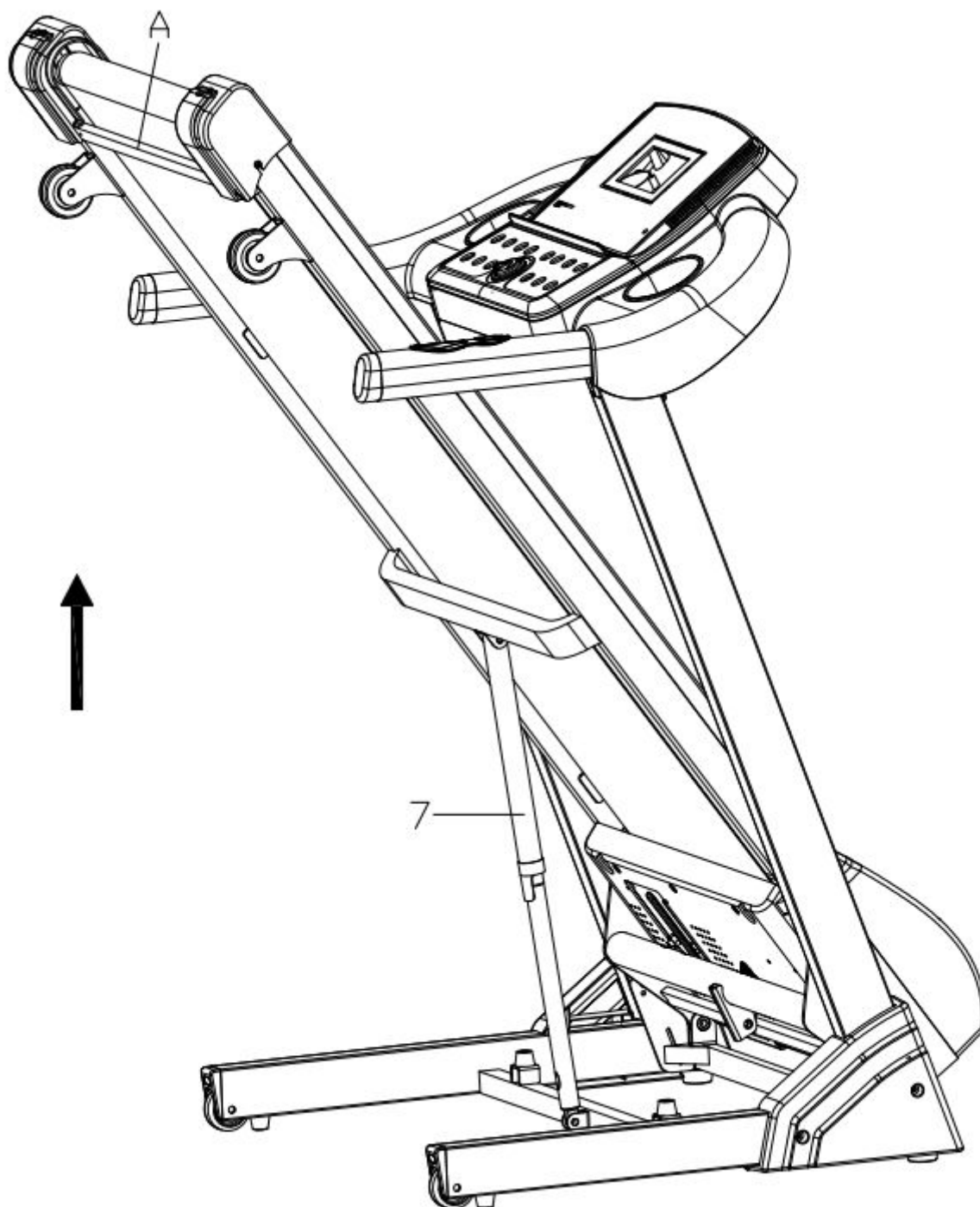
Прикрепите нижнюю крышку (14L / R) к нижней раме (1) и закрепите ее винтом с крестообразным шлицем (47).



STEP 4 Шаг 4

Когда вы складываете тренажер:

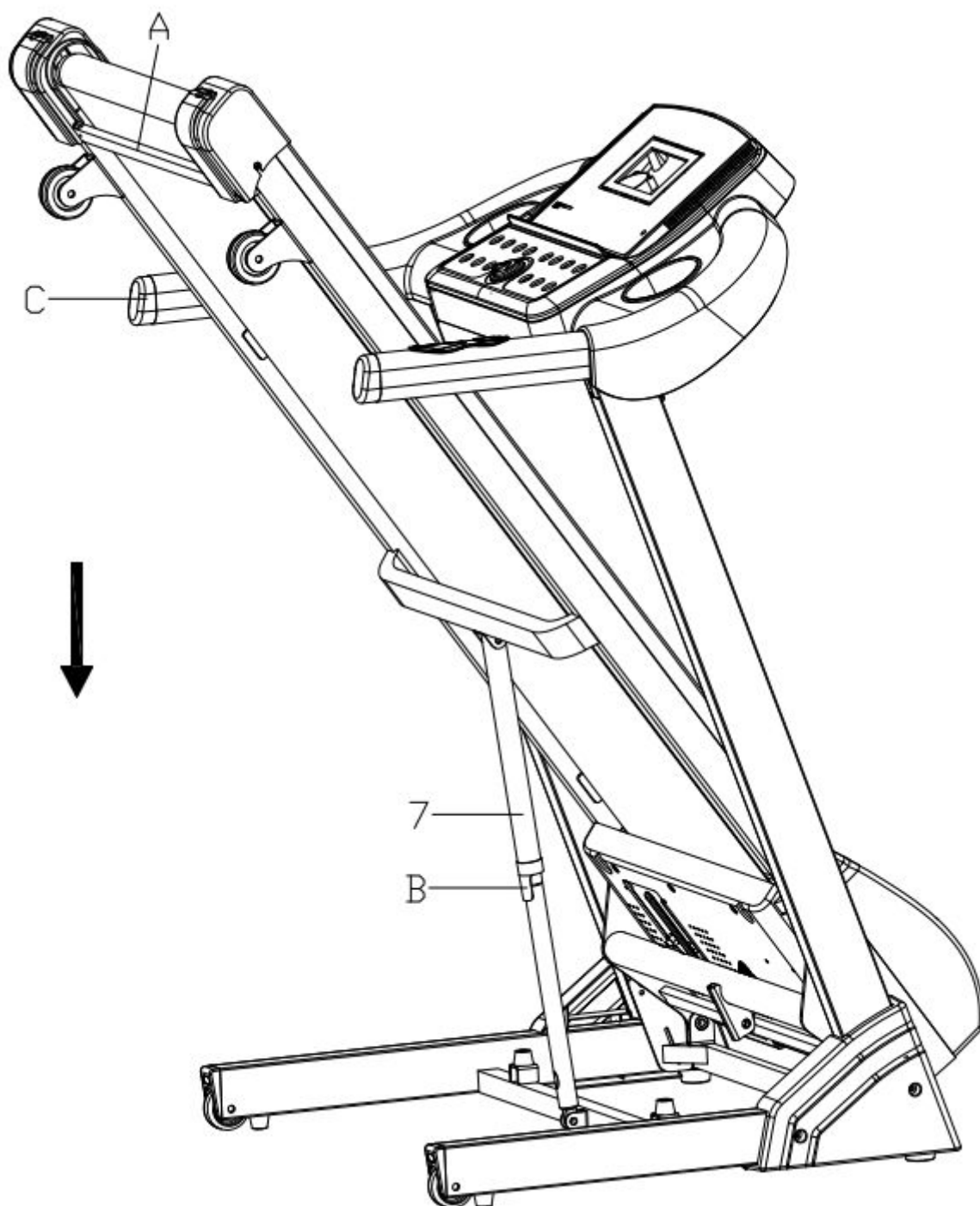
Положите руки на место А, поднимите дорожку в направлении стрелки, остановите, когда услышите звук цилиндрической подножки(7).



STEP 5 ШАГ 5

Когда вы раскладываете устройство:

Возьмитесь за место А руками, нажмите на место В цилиндрической подножки (7) правой ногой, толкните дорожку до уровня места С, после чего дорожка автоматически опустится.



МЕТОДЫ ЗАЗЕМЛЕНИЯ

Этот тренажер должен быть заземлен. В случае неисправности или поломки, заземление обеспечивает путь наименьшего сопротивления для электрического тока, чтобы снизить риск поражения электрическим током.

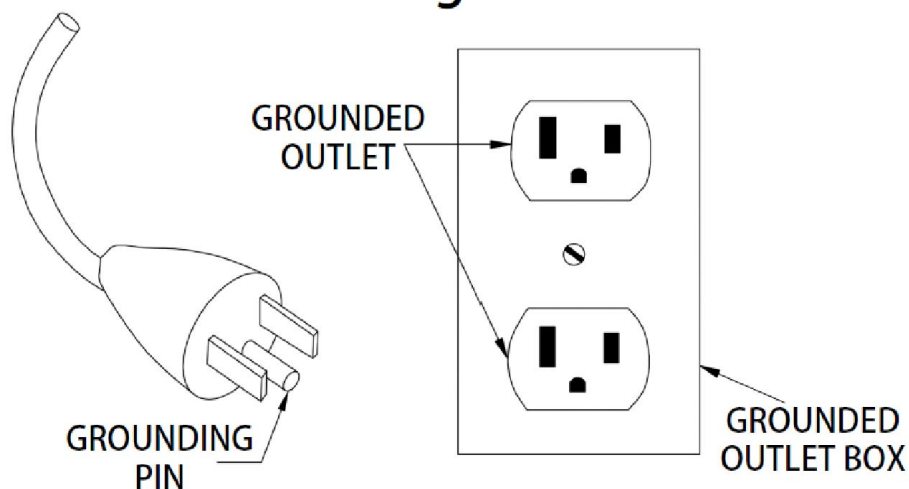
Этот тренажер оснащен шнуром с заземляющим проводником и вилкой заземления. Вилка должна быть подключена к соответствующей розетке, которая правильно установлена и заземлена в соответствии со всеми местными нормами и правилами.

ОПАСНОСТЬ - Неправильное подключение заземляющего провода может привести к поражению электрическим током. Проконсультируйтесь с квалифицированным электриком или специалистом по обслуживанию, если у вас есть сомнения относительно правильности заземления изделия.

Не изменяйте штепсельную вилку, поставляемую с продуктом - если она не подходит к розетке, обратитесь к квалифицированному электрику для установки соответствующей розетки.

Этот продукт предназначен для использования в номинальной 220-вольтной цепи и имеет вилку заземления, которая выглядит как вилка, показанная на рисунке А на следующем рисунке. Убедитесь, что продукт подключен к розетке, имеющей ту же конфигурацию, что и вилка. С этим продуктом нельзя использовать адаптер.

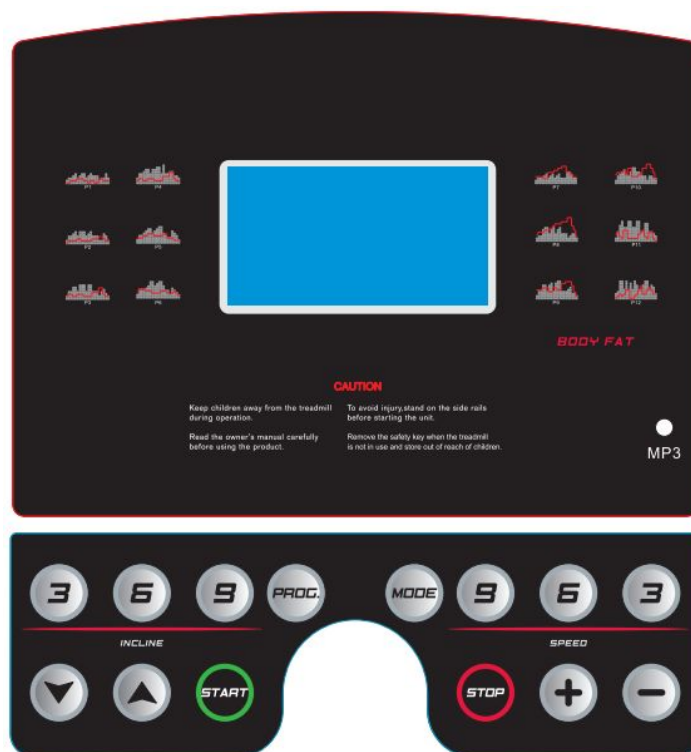
Grounding Methods



ТЕХНИЧЕСКИЕ ПАРАМЕТРЫ

РАЗМЕР В СБОРЕ (мм)	1520x752x1180	МОЩНОСТЬ	В СООТВЕТСТВИИ С ЗАКАЗОМ
Размер складывания (мм)	900x740x1325	МАКС. ВЫХОДНАЯ МОЩНОСТЬ	В СООТВЕТСТВИИ С ЗАКАЗОМ
РАБОЧАЯ ПОВЕРХНОСТЬ (мм)	430x1200	Входной ток	В СООТВЕТСТВИИ С ЗАКАЗОМ
ВЕС НЕТТО	51KG	Диапазон скорости	0.8-12 КМ/Н
МАКС. ВЕС	100 KG	НАКЛОН	0~15%

ИНСТРУКЦИЯ ПО ЭКСПЛУАТАЦИИ



1. Функциональные характеристики

1.1. Старт

Нормальный запуск после 3 секунд, считая в обратном направлении.

1.2. Количество программ

Ручные режимы, 12 предустановленных программ, 3 программы пользовательских настроек, 3 HRC, FAT.

1.3. Функция безопасной блокировки

- Снимите предохранитель в любом режиме, который может быстро замедлить беговую дорожку до полной остановки. «---» будет немедленно отображаться в окне, гудение «Vi, Vi» звучит непрерывно.
- Кнопки недействительны в этом состоянии.
- Восстановите блокировку безопасности, окно будет отображаться в течение 2 секунд, а затем перейдет в режим ожидания, дождитесь ввода команд.

1.4. Ключевые функции

«START», «STOP», «PROG.», «MODE», «SPEED +/-», «INCLINE +/-»,
быстрые клавиши быстрого запуска: 3,6,9, быстрые клавиши наклона: 3,6,9

«START» - это клавиша старта. Нажмите «START», когда беговая дорожка находится в состоянии покоя, скорость будет отображаться как «0,8», беговая дорожка будет запущена.

«STOP» - это клавиша «Стоп». Нажмите «STOP», когда беговая дорожка работает, данные будут очищены, и беговая дорожка перейдет в ручной режим после полной остановки беговой дорожки.

«PROG.» обозначает программную клавишу: в режиме ожидания, нажмите клавишу, вы можете выбрать ручной режим «0.0» - «P1-P12», «U1-U3», 3HRC (опция) и FAT; ручной режим является режимом по умолчанию, скорость по умолчанию составляет 0,8 км / ч, максимальная рабочая скорость - 12,0 км / ч. В британской системе скорость по умолчанию 0,5 миль в час, максимальная рабочая скорость составляет 7,5 миль в час.

«MODE» означает клавишу выбора режима, в режиме ожидания нажмите кнопку, чтобы установить режим от H-1 до H-3.

H-1 - режим обратного отсчета времени, H-2 - режим обратного отсчета расстояния, H-3 - режим обратного отсчета калорий; Все параметры режима можно установить с помощью клавиши скорости +/- и нажать кнопку «СТАРТ», чтобы запустить беговую дорожку.

Клавиши скорости: «СКОРОСТЬ +» и «СКОРОСТЬ -» - это клавиши ускорения и замедления: их можно использовать для настройки параметров при настройке параметров беговой дорожки. Когда беговая дорожка работает, они используются для регулировки скорости на 0,1 км / время; после удержания в течение более 2 секунд включится автоматическое непрерывное ускорение и замедление.

На поручнях есть быстрые клавиши.

Быстрые клавиши скорости: скорость может быть непосредственно отрегулирована до 2 км / ч, 4 км / ч, 6 км / ч, 8 км / ч и 10 км / ч и 12 км / ч с помощью быстрых клавиш при работе беговой дорожки.

Клавиша наклона: «INCLINE +» и «INCLINE-» - это клавиши увеличения наклона и уменьшения наклона: их можно использовать для настройки параметров при настройке параметров беговой дорожки. Когда беговая дорожка работает, они используются для регулировки наклона на 1 пункт/ время; после удержания в течение более 2 секунд включится автоматическое непрерывное увеличение или уменьшение. На поручнях есть быстрые клавиши.

Сочетания клавиш наклона: наклон можно напрямую отрегулировать до 3, 6, 9, 12 с помощью быстрых клавиш наклона, когда беговая дорожка работает.

Когда предохранитель выключен, одновременно нажмите «PROG». + Клавишу «MODE» на 5 с, дисплей переключается между разными метрическими системами. Дисплей «12.0» означает обычные метрические системы, дисплей «7.5» означает британские системы.

1.5. Функции дисплея

1.5.1. Отображение скорости

Отображение текущей скорости движения.

1.5.2. Отображение дисплея

Отображение времени работы в ручном режиме или в режиме обратного отсчета времени и запрограммированном режиме.

1.5.3. ШАГИ/РАССТ./КАЛ.


Переключение между отображаемым расстоянием или обратным отсчетом расстояния, калориями или обратным отсчетом калорий и текущими шагами.

Примечание: рабочие шаги действительны для пользователей при скорости менее 3,0 км / ч или более 16 км / ч из-за различий в весе пользователя и скорости шага.

1.5.4 НАКЛ./Отображение сердечного ритма

Переключение значений наклона и значений импульса.

1.5.5 окно:

Напоминание о Смазке. Загорится значок  когда понадобится смазка.

1.5.6 Диапазон отображения данных различных параметров:

ВРЕМЯ: 0:00 – 99.59(MIN)
РАССТОЯНИЕ: 0.00 – 99.9(KM)
КАЛОРИИ: 0.0 – 999 (KCAL)
СКОРОСТЬ: 0.8 – 12.0(KM/H)

ПУЛЬС: 50 – 200 (BPM)

НАКЛОН: 0 – 15%

1.6. Функция измерения сердечного ритма

Пока беговая дорожка подключена к источнику питания, держите пульсометр в течение 5 секунд, и отобразится значение частоты пульса. Начальное значение представляет собой фактически измеренную частоту сердечных сокращений, и его диапазон отображения составляет 50-200 раз / в минуту. В процессе измерения сердцебиения будет мигать значок в форме сердца.

Отображаемая частота пульса приведена только для справки и не может использоваться в качестве медицинских данных.

1.7. Ручные режимы

1.7.1. Как войти в ручной режим:

Включите источник питания; затем непосредственно войдите в нормальный режим в ручном режиме. В состоянии остановки нажмите MODE, чтобы выбрать режимы Normal, Time, Calorie Countdown и Distance Countdown в ручном режиме.

1.7.2. Настройка функций в ручном режиме: установка времени, расстояния и калорий

При входе в ручной режим время отображается как 0:00;

В ручном режиме нажмите MODE, чтобы войти в **режим обратного отсчета времени**, в окне времени отобразятся время и мерцание; начальное время 30:00; установите время обратного отсчета с помощью SPEED + / SPEED - и INCLINE + / INCLINE -. Диапазон установки времени: 5: 00-99: 00; Каждый раз увеличение / уменьшение будет составлять 1: 00.

В режиме обратного отсчета времени нажмите MODE, чтобы войти в **режим обратного отсчета расстояния**, начальное расстояние будет отображаться как 1,00 км; установите расстояние с помощью SPEED + / SPEED - и INCLINE + / INCLINE - в диапазоне 1,0-99,0 км / миль; каждый раз увеличение / уменьшение будет составлять 1 км.

В режиме обратного отсчета расстояния нажмите MODE, чтобы войти в **режим обратного отсчета калорий**, начальное значение будет отображаться как 50,0 ккал; установите калории с помощью SPEED + / SPEED - и INCLINE + / INCLINE - в диапазоне 20,0-990,0 ккал; каждый раз увеличение / уменьшение будет составлять 10,0 ккал.

1.7.3. Действия в ручном режиме:

Нажмите START, и двигатель начнет работать после 3 секунд обратного отсчета; начальная скорость будет 0,8 км / ч для обычной метрической системы или 0,5 мили / ч для британской системы; Нажмите SPEED + / SPEED - для регулировки скорости;

Нажмите INCLINE + / INCLINE -, чтобы отрегулировать наклон;

Нажмите клавиши скорости, чтобы быстро установить скорость, отмеченную на клавише;

Нажмите клавишу наклона, чтобы быстро установить наклон, отмеченный на клавише;

Когда двигатель работает, нажмите STOP, и двигатель замедлится и остановится;

Снимите предохранитель, чтобы срочно остановить работу двигателя; затем ЖК-окно отобразит «---», и тренажер издаст короткий звук Bi-Bi-Bi.

Когда установленное время уменьшается до нуля или когда установленная калорийность уменьшается до нуля, или установленное расстояние уменьшается до нуля, скорость будет постепенно снижаться до остановки тренажера, прозвучит короткий сигнал «Би-Би-Би», и в окне скорости появится END; Через 5 секунд аппарат вернется в режим ожидания, а тренажер издаст длинный сигнал «Би-Би»;

Незаданные параметры будут увеличиваться и сбрасываться после достижения верхнего предела диапазона отображения; в ручном режиме тренажер остановится, когда пройдет более 99: 59 (100 минут).

1.8. Предустановленные программы

Каждая программа разделена на 20 разделов; время работы будет равномерно распределено по каждому разделу программы. Ниже приведена схема выполнения программы из 12 разделов.

ВРЕМЯ ПРОГРАММА		Время установки / 20 = каждый сегмент времени работы																			
		1	2	3	4	5	6	7	8	9	10	11	12	13	14	15	16	17	18	19	20
P01	СКОРОСТЬ	2	3	3	4	5	3	4	5	5	3	4	5	4	4	4	2	3	3	5	3
	НАКЛОН	1	1	2	2	2	3	3	3	2	2	1	2	2	1	1	3	3	2	2	2
P02	СКОРОСТЬ	2	4	4	5	6	4	6	6	6	4	5	6	4	4	4	2	2	5	4	2
	НАКЛОН	1	2	2	2	2	3	3	2	2	2	2	2	3	3	3	4	4	3	2	2
P03	СКОРОСТЬ	2	4	4	6	6	4	7	7	7	4	7	7	4	4	4	2	4	5	3	2
	НАКЛОН	2	3	3	2	2	3	3	3	2	2	2	2	4	4	4	6	6	3	2	2
P04	СКОРОСТЬ	3	5	5	6	7	7	5	7	7	8	8	5	9	5	5	6	6	4	4	3
	НАКЛОН	2	3	3	2	2	3	3	3	2	2	2	2	4	4	4	6	6	3	2	2
P05	СКОРОСТЬ	4	4	4	5	6	7	7	5	6	7	8	8	5	4	3	3	6	5	4	2
	НАКЛОН	3	3	3	4	4	5	5	5	4	4	4	4	5	5	3	3	3	2	2	2
P06	СКОРОСТЬ	2	4	4	4	5	6	8	8	6	7	8	8	6	4	4	2	5	4	3	2
	НАКЛОН	3	5	5	5	4	4	4	3	3	3	3	4	4	4	3	3	3	4	3	2
P07	СКОРОСТЬ	2	3	3	3	4	5	3	4	5	3	4	5	3	3	3	6	6	5	3	3
	НАКЛОН	4	4	4	4	3	3	6	6	6	7	7	8	8	9	9	6	6	5	4	4
P08	СКОРОСТЬ	2	3	3	6	7	7	4	6	7	4	6	7	4	4	4	2	3	4	4	2
	НАКЛОН	4	5	5	5	6	6	6	7	8	9	9	9	10	10	10	12	12	8	6	3
P09	СКОРОСТЬ	2	4	4	7	7	4	7	8	4	8	9	9	4	4	4	5	6	3	3	2
	НАКЛОН	5	5	5	6	6	6	4	4	6	6	5	5	8	8	9	9	9	7	4	2
P10	СКОРОСТЬ	2	4	5	6	7	5	4	6	8	8	6	6	5	4	4	2	4	4	3	3
	НАКЛОН	5	6	6	6	7	5	8	8	4	4	4	5	5	8	8	10	10	8	6	3
P11	СКОРОСТЬ	2	5	8	10	7	7	10	10	7	7	10	10	5	5	9	9	5	5	4	3
	НАКЛОН	4	5	3	2	6	6	2	2	2	2	2	4	5	6	3	2	5	5	2	0
P12	СКОРОСТЬ	3	4	9	9	5	9	5	8	5	9	7	5	5	7	9	9	5	7	6	3
	НАКЛОН	1	2	3	2	3	5	5	0	0	2	3	5	7	3	3	5	6	5	3	3

1.9. Пользовательские программы:

Помимо 12 внутренних систем, беговая дорожка настраивает 3 определяемые пользователем программы: U1, U2, U3.

1. Настройка пользовательской программы:

Зажмите «PROG». до тех пор, пока ожидаемая программа (U1 / U2 / U3) не отобразится в режиме ожидания, пока окно «время» не начнет мигать и отобразится время установки; нажмите «наклон +», «наклон -», «скорость +», «скорость -», чтобы установить время запуска; нажмите клавишу «mode» для ввода параметра программы, затем настройте первый параметр периода времени с помощью клавиш «speed +» / «speed-» для установки скорости; клавиши "incline +" / "incline-" для установки наклона; нажмите клавишу «MODE», чтобы завершить настройку первого периода времени и войти в настройку следующего периода, пока не будут установлены все 20 периодов времени. Параметр будет сохраняться постоянно до сброса, и все параметры не будут потеряны при отключении питания.

2. Выберите и запустите пользовательскую программу:

В режиме ожидания нажмите «PROG». до тех пор, пока на дисплее не появится ожидаемая пользовательская программа U1 / U2 / U3, установите время запуска, нажмите кнопку «Пуск», чтобы включить беговую дорожку.

1.11. Индекс массы тела

В режиме ожидания нажмите PROG, чтобы войти в программу FAT (тест физической подготовки). Нажмите MODE, чтобы ввести программу F-1, F-2, F-3, F-4, F-5 (F-1: пол, F-2: возраст, F-3: рост, F-4: вес, F — 5: физический тест), нажмите SPEED + / SPEED - или INCLINE + / INCLINE, чтобы установить параметр 01-04 (см. Подробную таблицу ниже), затем нажмите MODE, чтобы ввести программу F-5 для физического теста. В этом состоянии держите ручку пульса в течение 5-6 секунд, и она покажет FAT, проверьте, соответствует ли вес вашему росту.

FAT (Индекс массы тела) - это измерение соотношения между ростом и весом, а не пропорциями тела. FAT подходит для каждого мужчины и женщины, он обеспечивает важные данные для корректировки веса с другими показателями здоровья. Идеальный FAT составляет от 20 до 24, что означает, что менее 19 - это дефицит массы тела, а между 25-29 - избыточный вес и более 30 - ожирение.

F--1	Пол	01(муж.)	02(жен.)
F--2	Возраст	10-----99	
F--3	Рост	100-----200	
F--4	Вес	20-----150	
F--5	FAT	≤19	Дефицит массы тела
	FAT	=(20--24)	Норм. вес
	FAT	=(25--29)	Избыток массы тела
	FAT	≥30	Ожирение

1.11.Функция HRC (дополнительно)

Ограничение скорости HRC1 (макс-4,0 км / ч), ограничение скорости HRC2 (макс-2,0 км / ч), HRC3 Max

1.11.1. Настройка HRC: многократно нажимайте кнопку P, чтобы перейти к HRC, нажмите M, чтобы перейти к следующей настройке, соответственно отрегулируйте скорость или наклон.

A: установка возраста: 13-80, по умолчанию 30

B: целевая частота сердечных сокращений: (220 минус возраст) * 0,6

C: целевая частота сердечных сокращений может изменяться в диапазоне от 0,45 до 0,75 (220 минус возраст)

D: максимальная частота сердечных сокращений: (220 минус возраст)

1.11.2. изменение скорости:

A: изменяя последовательность, HRC определяет частоту сердечных сокращений каждые 30 секунд

B: Если частота пульса пользователя ниже, чем целевая частота пульса в 30 раз / мин, то скорость увеличивается на 2 км / ч.

C: если такое расхождение находится в пределах 1-29 раз / мин, то скорость увеличивается на 1 км / ч.

D: наоборот, если частота сердечных сокращений пользователя выше, чем целевая частота сердечных сокращений, скорость уменьшается и применяется то же правило

1.11. 3. При следующих обстоятельствах беговая дорожка будет работать со скоростью 1 км / ч в течение 15 секунд, а затем автоматически отключится; через 15 секунд беговая дорожка будет подавать звуковой сигнал в течение каждой секунды

A: Частота сердечных сокращений не обнаруживается более одной минуты

B: Частота сердечных сокращений превышает значение (220 минус возраст)

1.12. Другие

1.12.1. Когда запускается параметр обратного отсчета, отображается «END», аварийный сигнал звонит 0,5 с каждые 2 с, до полной остановки беговой дорожки, а затем возвращается в ручной режим.

1.12.2. При настройке параметра, вы можете запетлить значения, например, диапазон времени составляет 5: 00--99: 00, при установке на 99:00 нажмите клавишу «+», время вернется к 5:00 и т. д. При рециркуляции добавьте или уменьшите символ «+» и «-».

1.12.3. Время обратного отсчета, калории обратного отсчета и расстояние обратного отсчета могут быть установлены только для одного из значений. Будет применима последняя настройка времени. Набор параметров будет учитываться в обычном направлении, тогда как другие параметры будут учитываться в обратном направлении.

1.12.4. Стандартная калорийность составляет около 70,3 ккал / км.

1.12.5 Ускорение составляет 0,5 км / с, а замедление - 0,5 км / с.

1.12.6. Наличие аудио музыки в формате MP3, разъем от входного отверстия сбоку.

1.12.7. В процессе работы незаданный параметр будет накапливаться, дисплей будет очищен при достижении максимального диапазона; в ручном режиме, когда время превышает 99:59 (100 минут), беговая дорожка останавливается.

1.13.Напоминание о смазке:



После каждых 300 км на экране загорается значок.

В режиме ожидания выньте защитный ключ, затем одновременно удерживайте кнопку «STOP», пока не прозвучит сигнал «Vi Vi», чтобы отменить это напоминание. Через 300 км цикл снова запускается.

1,15. Значения кодов сообщений об ошибках

Код	Возможные причины	Решение
-----	Клипса безопасности выпала	1. Поставьте обратно клипсу; 2. Замените клипсу или магнитный датчик в электронном считывателе; если проблема все еще не решена, замените электронный считыватель;
E01	После включения электронный считыватель отображает E01 Сбой связи между электронным считывателем и пользователем. Электронный считыватель отображает E01 в процессе работы.	1. Проверьте, не ослаблен ли соединительный элемент между электронным считывателем и проводом контроллера; повреждены ли провода; находятся ли провода в правильном порядке подключения. 2. Контроллер может быть неисправен. Проверьте и замените на исправный. 3. IC электронного контроллера не может быть подключен к месту. Проверьте и убедитесь в правильности подключения. 4. Трансформатор может быть поврежден. Проверьте и замените на исправный.
E02	Защита от перегрева или неисправность двигателя	1. Убедитесь, что напряжение источника питания составляет менее 50% от нормального значения; пожалуйста, проверьте правильность напряжения и повторите тестирование; 2 Проверьте, хорошо ли подключены провода двигателя; подключите провода двигателя или, если проблема все еще не решена, замените двигатель; 3. Проверьте, есть ли специфический запах, генерируемый контроллером; если да, это означает, что IGBT был сломан, замените контроллер.
E03	Нет сенсорного сигнала	Проверьте, направлен ли фотоэлектрический датчик в отверстие на

		на CD; проверьте, не повреждены ли провода фотоэлектрического датчика и надежно ли подключены клеммы фотоэлектрического датчика и клеммы скорости на контроллере.
E04	Автоматическая проверка не удалась	<ol style="list-style-type: none"> 1. Проверьте, правильно ли вставлены сигнальные провода двигателя; вставьте разъем сигнального провода, чтобы убедиться в его надежности; 2. Проверьте, правильно ли подключены провода переменного тока подъемного двигателя; подъемный двигатель должен быть правильно подключен в соответствии с маркировкой на его контроллере переменного тока; 3. Проверьте, не повреждена ли проводка двигателя на обрыв цепи; если да, замените провода или замените двигатель; 4. Заменить контроллер; 5. После всех этих проверок нажмите кнопку проверки для повторного тестирования.
E05	Защита от сверхтока	<ol style="list-style-type: none"> 1. Это может быть самозащита системы от чрезмерного тока, когда нагрузка превышает номинальное значение; перезагрузите устройство; 2. Некоторая часть беговой дорожки заклинивает, так что двигатель не может вращаться, вызывая тем самым самозащиту системы от чрезмерного тока при чрезмерной нагрузке; отрегулируйте беговую дорожку и перезапустите ее, или добавьте смазку. 3. Проверьте, есть ли звук перегрузки по току или запах горения при работающем двигателе; замените мотор; 4. Проверьте, издает ли контроллер запах гари; если да, замените контроллер.
E06	У датчика подъема отсутствует сигнал	<ol style="list-style-type: none"> 1. Проверьте, не повреждены ли сигнальные провода. 2. Проверьте, надежно ли подключены клеммы сигнала подъема и клеммы подъема контроллера. 3. Проверьте, не повреждены ли подъемные шнуры. 4. Проверьте, надежно ли соединены клеммы подъемного шнура и подъемные клеммы контроллера.
Ничего не отображается на экране	Контроллер не включен или поврежден	<ol style="list-style-type: none"> 1. Прежде всего, проверьте, не сработала ли защита от перегрузки; если да, нажмите на нее; 2. Проверьте выключатель электропитания, устройство защиты от перегрузки и шнур питания контроллера и трансформатор, чтобы обеспечить надежное соединение; 3. Проверьте, хорошо ли собраны шнуры питания от электронного счетчика до контроллера; демонтируйте стойку, чтобы проверить соединительные соединения на каждом участке электропроводки от электронного счетчика до контроллера; убедитесь, что каждый провод хорошо подключен; или причиной может быть дефект сетевого шнура связи (поврежден или сломан); в таком случае подключите или замените провода. 4. Трансформатор поврежден; замените трансформатор

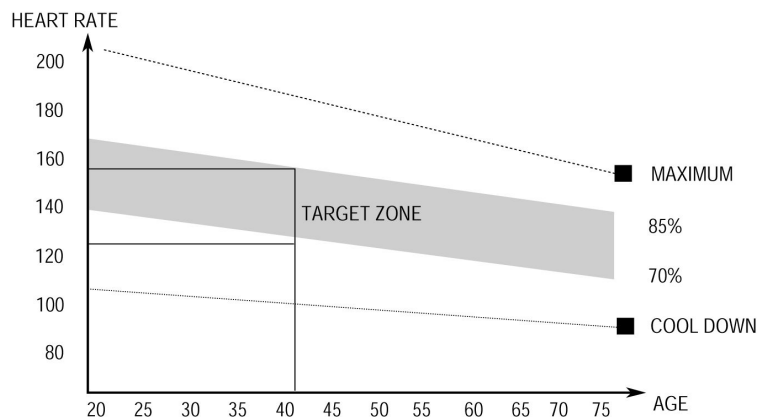
ИНСТРУКЦИЯ ПО УПРАЖНЕНИЯМ

Фаза разогрева

Эта стадия помогает заставить кровь циркулировать по телу и заставляет мускулы работать должным образом. Это также уменьшит риск судорог и мышечных травм. Желательно сделать несколько упражнений на растяжку, как показано ниже. Каждое растяжение должно быть проведено в течение приблизительно 30 секунд, **НЕ ДЕЛАЙТЕ ЧРЕЗМЕРНЫХ НАГРУЗОК**.

Фаза упражнений

Это этап, на котором вы прикладываете усилия. После регулярных тренировок мышцы ваших ног станут сильнее. Занимайтесь, но очень важно поддерживать постоянный темп. Скорость работы должна быть достаточной, чтобы ваше сердцебиение было в целевой зоне, показанной на графике ниже.



Эта стадия должна длиться не менее 12 минут, хотя большинство людей начинают примерно с 15-20 минут.

Фаза охлаждения

Эта стадия должна позволить вашей сердечно-сосудистой системе и мышцам расслабиться. Это повторение разминки, например, уменьшите темп, продолжайте примерно 5 минут. Упражнения на растяжку теперь следует повторить, снова помня, о том, что не следует перегружать организм.

Со временем, вам, возможно, придется тренироваться дольше и интенсивнее. Рекомендуется тренироваться, по крайней мере, три раза в неделю, и, если возможно, равномерно распределять тренировки в течение недели.

Чтобы держать мышцы в тонусе на беговой дорожке, вам нужно установить достаточно высокое сопротивление. Это увеличит нагрузку на мышцы ног и может означать, что вы не сможете тренироваться столько, сколько захотите. Если вы также пытаетесь улучшить свою физическую форму, вам нужно изменить программу тренировок. Вы должны тренироваться как обычно на этапах разминки и охлаждения, но ближе к концу фазы упражнений вы должны увеличить сопротивление, заставляя ваши ноги работать сильнее, чем обычно. Возможно, вам придется снизить скорость, чтобы сохранить пульс в целевой зоне.

Важным фактором здесь является количество усилий, которые вы вкладываете. Чем больше и дольше вы работаете, тем больше калорий вы будете сжигать. По сути, это то же самое, что если бы вы тренировались, чтобы улучшить свою физическую форму.

ИНСТРУКЦИИ ПО ОБСЛУЖИВАНИЮ

РЕГУЛИРОВКА НАТЯЖЕНИЯ И ЦЕНТРИРОВАНИЯ РЕМНЯ

НЕ ЗАТЯНИТЕ ЧРЕЗМЕРНО беговую дорожку. Это может привести к снижению производительности двигателя и чрезмерному износу роликов.

ДЛЯ ЦЕНТРИРОВАНИЯ РЕМНЯ:

- Установите беговую дорожку на ровную поверхность
- Запустите беговую дорожку со скоростью около 3,5 миль в час.
- Если ремни сошли с направляющей на правую сторону, пожалуйста, медленно вкручивайте правый регулировочный болт по часовой стрелке, отмечая изменение отклоняющегося расстояния до центрирования ремня. (Внимание: расстояние между ремнем и правым / левым краем обычно существенное. А расстояние между правым и левым краями должно быть не более 5 мм.
- Если ремни сошли с направляющей на левую сторону, медленно закрутите левый регулировочный болт по часовой стрелке, отмечая изменение отклоняющегося расстояния, до тех пор, пока ремень не отцентрируется. (Внимание: расстояние между ремнем и правым / левым краем обычно существенное. А расстояние между правым и левым краями должно быть не более 5 мм.

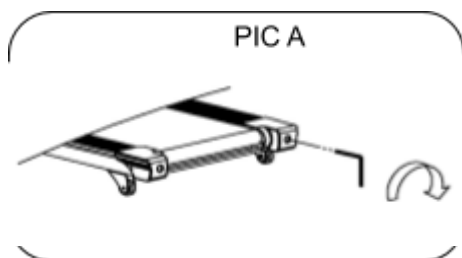


Рисунок А: Если ремень сместился влево

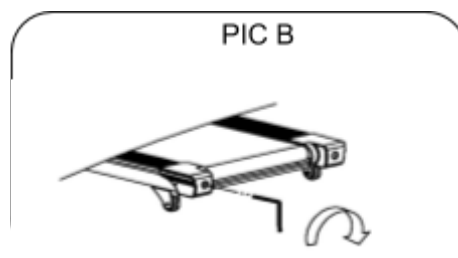


Рисунок В: Если ремень сместился вправо

ПРЕДУПРЕЖДЕНИЕ: ВСЕГДА ОТКЛЮЧАЙТЕ БЕГОВУЮ ДОРОЖКУ ОТ ЭЛЕКТРИЧЕСКОГО ВЫХОДА ПЕРЕД ОЧИСТКОЙ ИЛИ ОБСЛУЖИВАНИЕМ БЛОКА.

ОЧИСТКА

Генеральная чистка устройства значительно продлит срок эксплуатации беговой дорожки.

Держите беговую дорожку в чистоте, регулярно вытирая пыль. Обязательно очистите открытую часть деки с обеих сторон беговой дорожки, а также боковые направляющие. Это уменьшает накопление инородного материала под движущейся лентой.

Верхнюю часть ремня можно протирать влажной мыльной тканью. Следите за тем, чтобы жидкость не попадала внутрь рамы моторизованной беговой дорожки или снизу ремня.

Предупреждение : Перед снятием крышки двигателя всегда отключайте беговую дорожку от электрической розетки. Не реже одного раза в год снимайте крышку двигателя и создайте вакуум под крышкой двигателя.

СМАЗКА ДВИЖУЩЕГОСЯ РЕМНЯ И ПОЛОТНА

Эта беговая дорожка предварительно смазана. Трение ремня / полотна может играть важную роль в функционировании и сроке службы вашей беговой дорожки, поэтому они требуют периодической смазки. Мы рекомендуем периодический осмотр полотна.

Мы рекомендуем смазывать полотно согласно следующему расписанию:

Легкий пользователь (менее 3 часов в неделю)

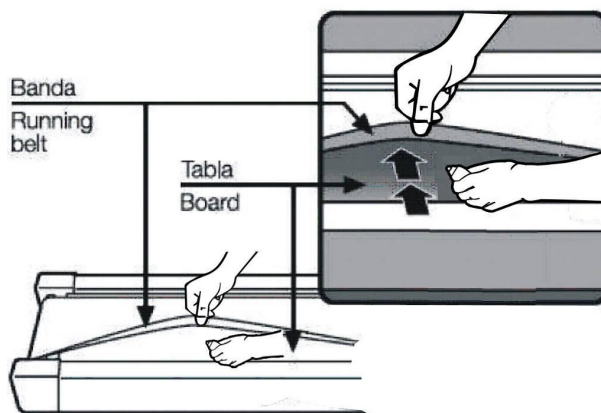
Средний пользователь (3-5 часов в неделю)

Интенсивный пользователь (более 5 часов в неделю)

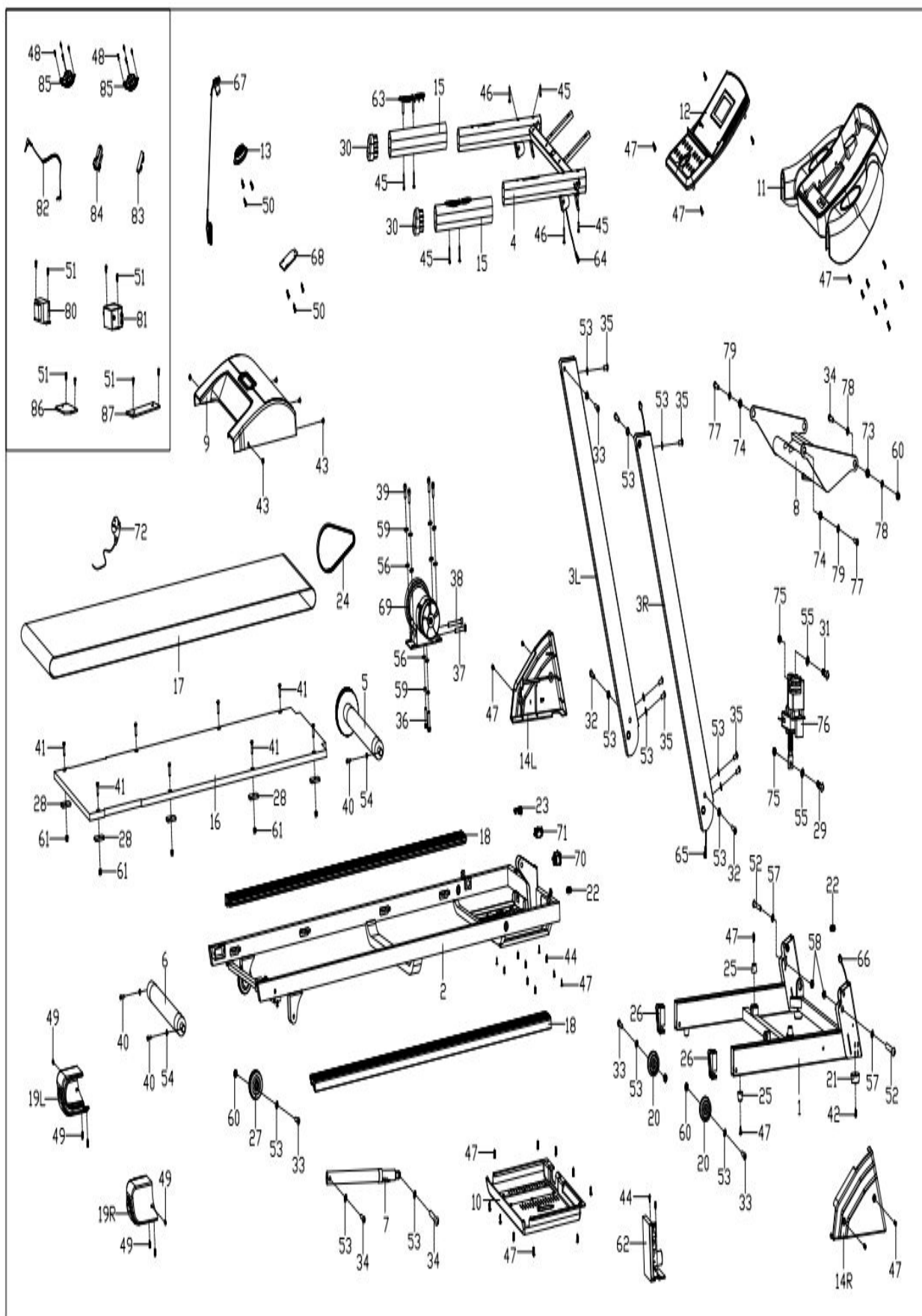
Один раз в год

каждые 6 месяцев

каждые 3 месяца



РАЗВЕРНУТЫЙ ВИД



СПИСОК ЧАСТЕЙ

Парт номер	Описание	Кол-во	Парт номер	Описание	Кол-во
1	Нижняя рама	1	45	Винт с крестообразным шлицем ST4x40	6
2	Основная рама	1	46	Винт с крестообразным шлицем ST4x20	2
3Л/П	Вертикальная труба	1пр.	47	Винт с крестообразным шлицем ST4x16	34
4	Компьютерная рама	1	48	Винт с крестообразным шлицем ST4x8	8
5	Передний ролик	1	49	Винт с крестообразной головкой ST4x12	6
6	Задний ролик	1	50	Винт с крестообразным шлицем ST2.9x9.5	6
7	Воздушный цилиндр	1	51	Винт с крестообразным шлицем M4x8	8
8	Регулируемая заглушка	2	52	Болт с шестигр. головк. M12x50	2
9	Верхняя крышка двигателя	1	53	Стопорная шайба □8x1.2	16
10	Нижняя крышка двигателя	1	54	Стопорная шайба □6x1.2	3
11	Верхняя крышка компьютера	1	55	Стопорная шайба □10x1.2	2
12	Панель консоли	1	56	Плоская шайба □8x1.5	6
13	База клипсы безопасности	1	57	Плоская шайба □12x1.0	2
14Л/П	Крышка основания	1пр	58	Нейлоновая гайка M12	2
15	Насадка	2	59	Стандартная пружинная шайба □8	6
16	Полотно	1	60	Нейлоновая гайка M8	6
17	Ремень	1	61	Нейлоновая гайка M6	8
18	Боковая стойка	2	62	Нижний рычаг	1
19Л/П	Заглушка	1пр	63	Быстрая клавиша	2
20	Транспортировочный ролик	2	64	Компьютерный провод	1
21	Плоская подушка	2	65	Компьютерный соединительный провод	1
22	Кольцевая заглушка	2	66	Компьютерный нижний провод	1
23	Застежка провода питания	1	67	Клипса безопасности	1
24	Ремень	1	68	Блок подсветки	1
25	Маленькая подставка для ног	4	69	Двигатель постоянного тока	1
26	Малый транспортный ролик	2	70	Коммутатор	1
27	Регулируемый ролик	1	71	Защита от перегрузки	1
28	Резиновая прокладка	8	72	Силовой провод	1
29	Болт с шестигр. голов. M10x25	1	73	Длинная труба для наклона	2
30	Сплюснутый внутренний штекер	2	74	Короткая труба для наклона	2
31	Болт с шестигр. голов. M10x45	1	75	Нейлоновая гайка M10	2
32	Болт с шестигр. голов. M8x45	2	76	Наклон двигателя	1
33	Болт с шестигр. голов. M8x40	6	77	Болт с шестигр. голов. M10x20	2
34	Болт с шестигр. голов. M8x25	4	78	Плоская шайба Ф26*Ф8.2*2.0	4
35	Болт с шестигр. голов. M8x15	6	79	Плоская шайба Ф20*Ф10*2.0	2
36	Болт с шестигр. голов. M8x35	2	80	Кронштейн датчика освещенности (опция)	1
37	Болт с шестигр. голов. M8*45	1	81	Фильтр (опция)	1
38	Винт с внутр.шестигр. M8x60	1	82	Аудио разъем (опция)	1
39	Винт. с внутр. шестигр. M8x18	4	83	MP3 (опция)	1
40	Винт с внутр. шестигр. M6x55	3	84	Плата усилителя (опция)	1
41	Винт с внутр. шестигр. M6x30	8	85	Громкоговоритель(опция)	2
42	Винт с крестообразным шлицем M6x15	2	86	Индуктивная пластина (Опция)	1
43	Винт с крестообразным шлицем M5x8	5	87	Соединительная пластина фильтра (опция)	1
44	Винт с крестообразным шлицем M4x8	8			